

# TERMOSTATO NON REGOLABILE

## Temperature switches with fixed set-point

### NTB - NTBM

#### IMPIEGO

I termostati bimetallici fissi serie NTB e NTBM sono stati studiati per soddisfare le più svariate esigenze di controllo della temperatura nei vari settori dell'oleodinamica, lubrificazione, organi di trasmissione, ecc.

Sono realizzati con corpo in alluminio anodizzato, attacco filettato da G3/8" - G1/2" - M22x1.5, sensore di temperatura fisso con differenti valori di intervento compresi fra 25° e 105°C, connettore con pressocavo PG09 DIN 43650.

Fissato il termostato sulla macchina da controllare è possibile orientare il corpo portacontatti e il connettore nella posizione desiderata. Nei termostati bimetallici fissi tipo NTBM è stata inserita un'appendice magnetica per catturare le impurità ferrose che sono presenti o circolano nel fluido.

#### USE

Bimetallic fixed set-point temperature switches, NTB and NTBM series, have been designed to satisfy the most different and demanding requirements of temperature controlling in various applications as hydraulics, lubrication, transmission systems and so on. They have been designed with anodized aluminium body, G3/8", G1/2" or M22x1.5 thread connections, fixed temperature sensor from 25°C to 105°C housed inside the thermostat and PG09 DIN 43650 plug. Being designed with swivel connector, even once installed, it is anyway possible to rotate and place the DIN plug in the position required. NTBM temperature switches have been also equipped with an optional magnet to catch ferrous impurities in the fluid to be monitored.

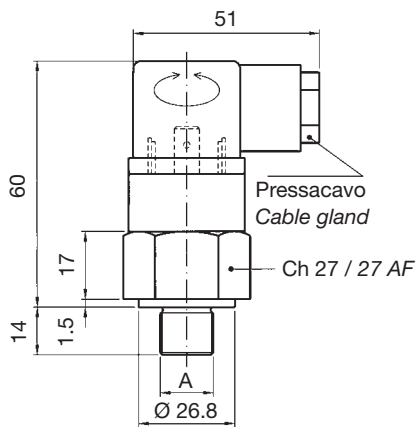


Fig. 1

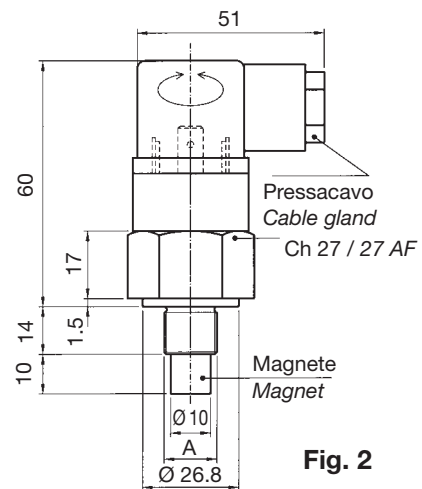


Fig. 2

#### DATI TECNICI

Portata contatti	10 A / 240 Vca 5 A / 24 Vcc 10 A / 12 Vcc
Pressione max	10 bar
Differenziale termico max	16° C
Temperatura massima	120° C
Protezione	IP65 DIN 40050
Connettore PG09	DIN 43650

#### MATERIALI

Corpo Ch 27	Alluminio anodizzato rosso
Corpo termostato	Termoplastico

#### SPECIFICATIONS

Switch rating	10 A / 240 Vac 5 A / 24 Vdc 10 A / 12 Vdc
Max pressure	10 bar
Max. differential ΔT	16° C
Max. temperature	120° C
Protection	IP65 DIN 40050
PG09 plug connector	DIN 43650

#### MATERIALS

Body 27 AF	Red anodized aluminium
Thermostat body	Thermoplastic

